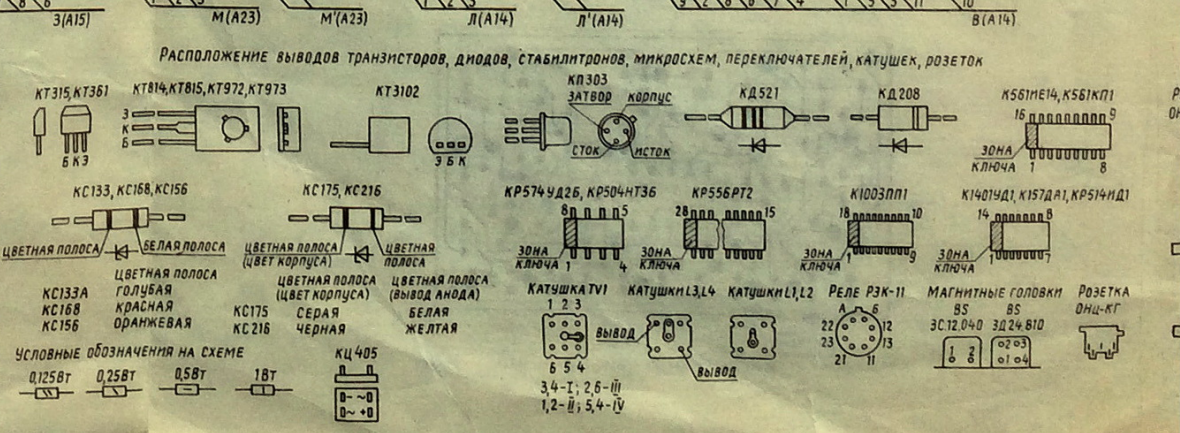
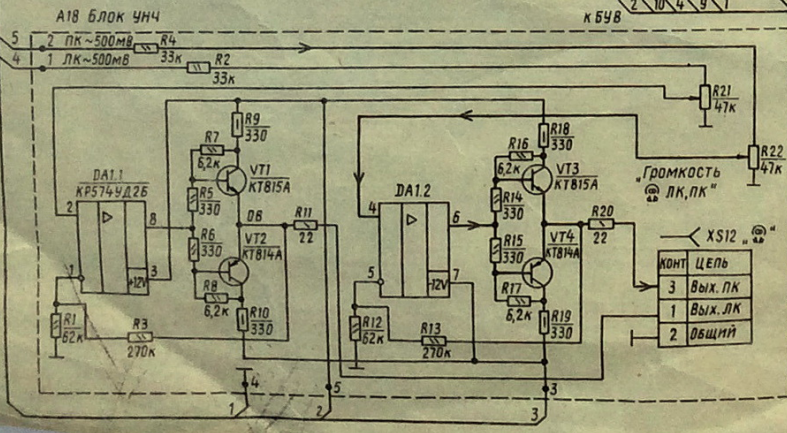
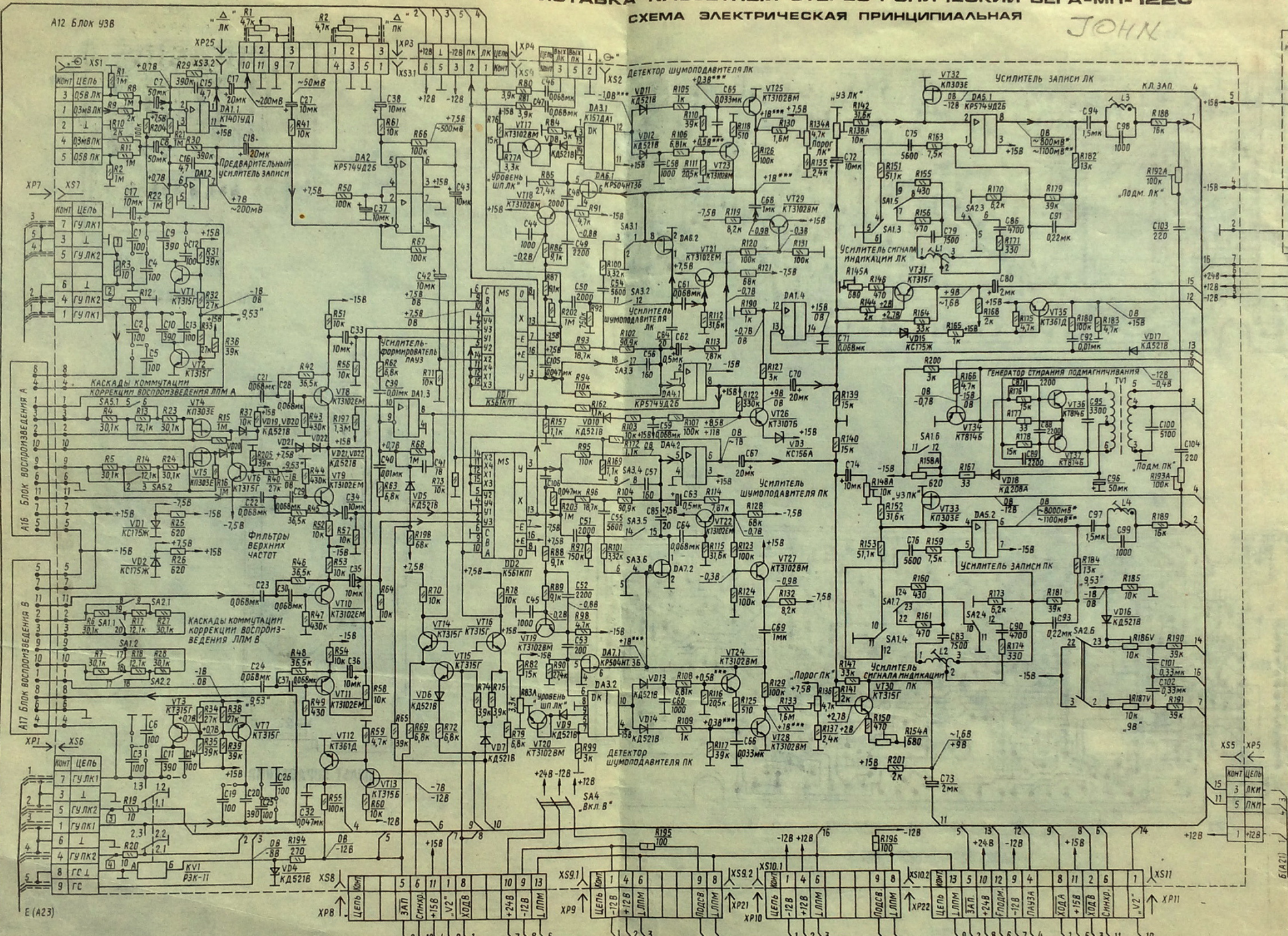
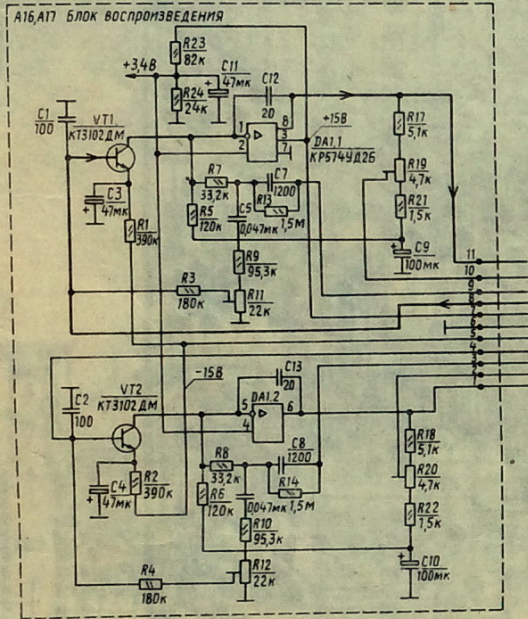
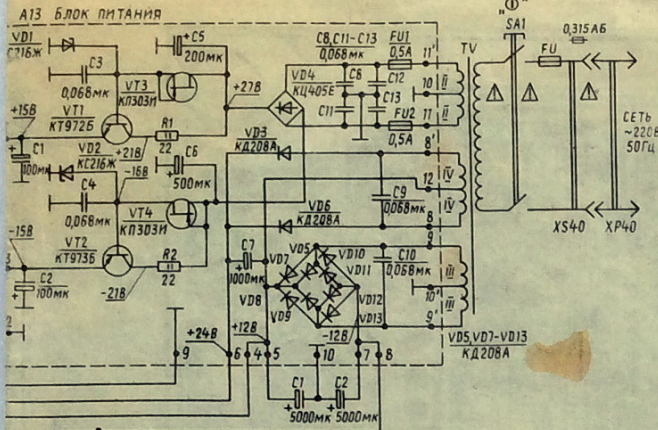


МАГНИТОФОН-ПРИСТАВКА КАССЕТНЫЙ СТЕРЕОФОНИЧЕСКИЙ ВЕГА-МП-122С

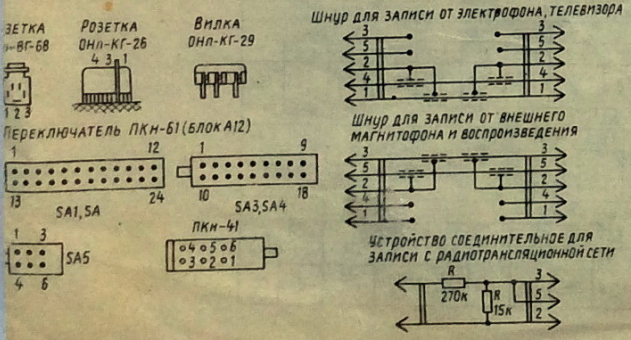
СХЕМА ЭЛЕКТРИЧЕСКАЯ ПРИНЦИПИАЛЬНАЯ

JOHN

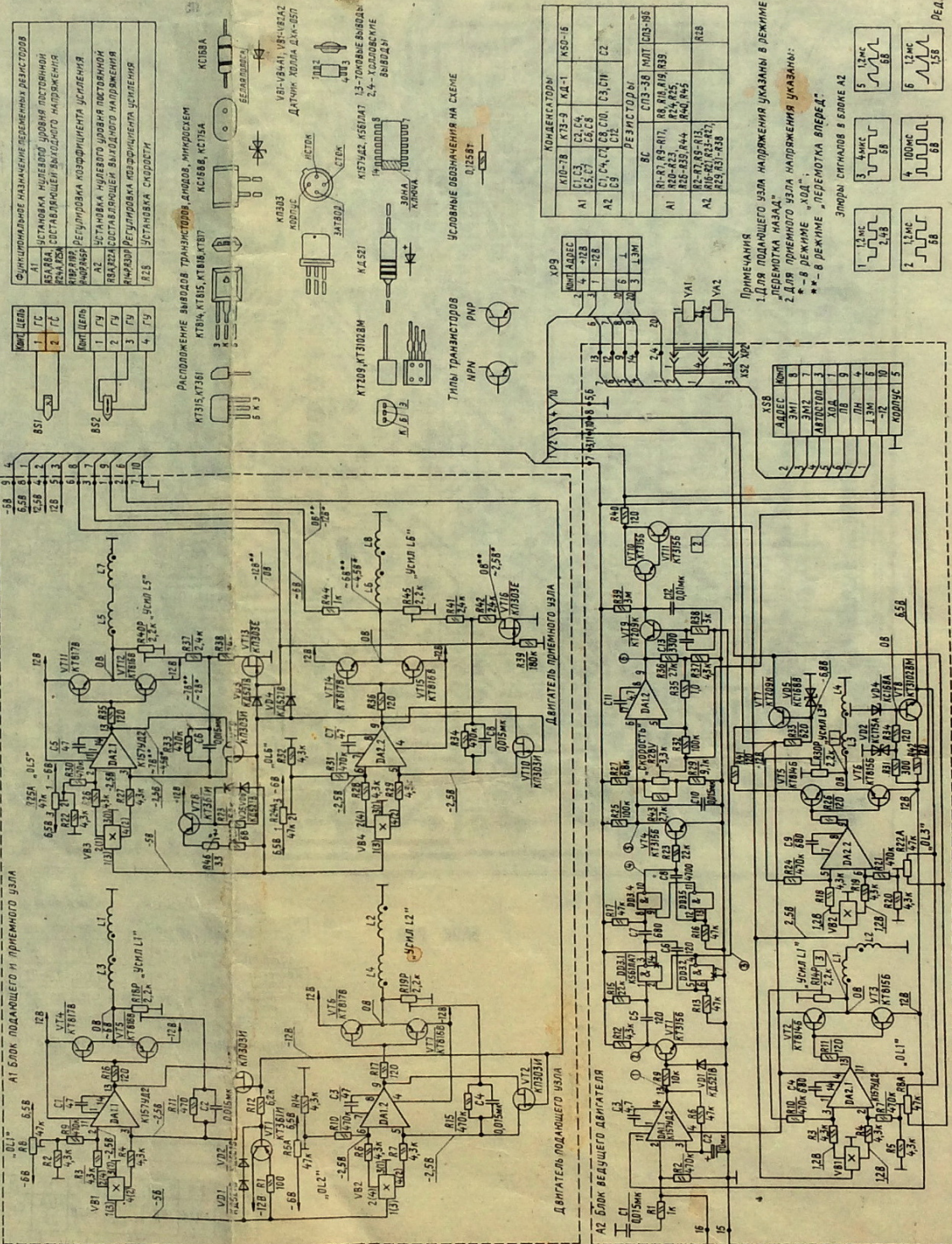




- ПРИМЕЧАНИЯ**
1. Пути прохождения сигналов указаны: в левом канале для режима записи, в правом канале для режима воспроизведения.
 2. Постоянные напряжения измерены прибором ВЗ-26.
 3. Переменные напряжения в режиме записи измерены при подаче на вход сигнала 400 Гц 500 мВ, индикатор уровня установлен на отметку "0 В" при помощи регулятора "Уровень записи".
 4. Переменные напряжения в режиме воспроизведения указаны для технологической измерительной ленты ЗЛТ1.4-250 по скорости "4".
 5. Напряжения, отмеченные знаком "*", даны для режима "FEI" знаком "*" для режима "Сг II"; напряжения, отмеченные знаком "***" указаны при нажатой кнопке "ШП" при включенном режиме записи и сигнале 100 мВ 400 Гц на выводе 14 микросхемы DD1.
 6. Значения переменных и постоянных напряжений могут отличаться от указанных на схеме на ±25%.
 7. Положения переключателей указанных на схеме: SA1 - в положении "FEI"; SA2 - в положении "4"; SA3, SA4 - в ненажатом положении, SA5 - в положении "FEI".



ЛЕНТОПРЯЖНЫЙ МЕХАНИЗМ БС-02 СХЕМА ЭЛЕКТРИЧЕСКАЯ ПРИНЦИПИАЛЬНАЯ



Функциональные назначения элементов дежурного режима

А1	Установка нулевого уровня постоянной лентки, составляющей выходного напряжения
А2	Регулировка коэффициента усиления
А3	Установка нулевого уровня постоянной лентки, составляющей выходного напряжения
А4	Регулировка коэффициента усиления
А5	Установка скорости

Расположение выводов транзисторов, диодов, микросхем

К1	К151	К152	К153	К154	К155	К156	К157	К158	К159	К160	К161	К162	К163	К164	К165	К166	К167	К168	К169	К170	К171	К172	К173	К174	К175	К176	К177	К178	К179	К180	К181	К182	К183	К184	К185	К186	К187	К188	К189	К190	К191	К192	К193	К194	К195	К196	К197	К198	К199	К200
----	------	------	------	------	------	------	------	------	------	------	------	------	------	------	------	------	------	------	------	------	------	------	------	------	------	------	------	------	------	------	------	------	------	------	------	------	------	------	------	------	------	------	------	------	------	------	------	------	------	------

Условные обозначения на схеме

К151	К152	К153	К154	К155	К156	К157	К158	К159	К160	К161	К162	К163	К164	К165	К166	К167	К168	К169	К170	К171	К172	К173	К174	К175	К176	К177	К178	К179	К180	К181	К182	К183	К184	К185	К186	К187	К188	К189	К190	К191	К192	К193	К194	К195	К196	К197	К198	К199	К200
------	------	------	------	------	------	------	------	------	------	------	------	------	------	------	------	------	------	------	------	------	------	------	------	------	------	------	------	------	------	------	------	------	------	------	------	------	------	------	------	------	------	------	------	------	------	------	------	------	------

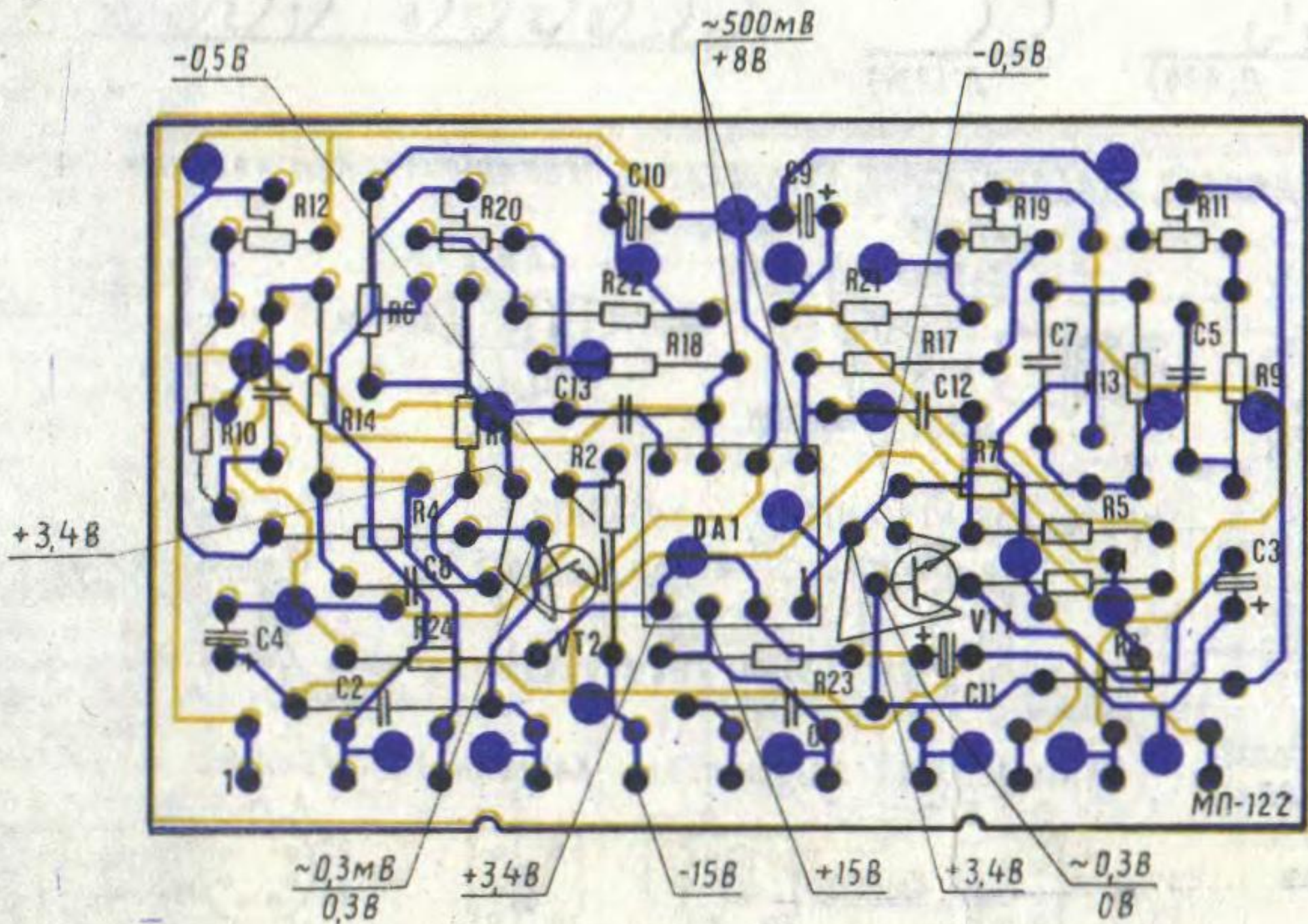
Комплексы конденсаторов

К1	К2	К3	К4	К5	К6	К7	К8	К9	К10	К11	К12	К13	К14	К15	К16	К17	К18	К19	К20	К21	К22	К23	К24	К25	К26	К27	К28	К29	К30	К31	К32	К33	К34	К35	К36	К37	К38	К39	К40	К41	К42	К43	К44	К45	К46	К47	К48	К49	К50	К51	К52	К53	К54	К55	К56	К57	К58	К59	К60	К61	К62	К63	К64	К65	К66	К67	К68	К69	К70	К71	К72	К73	К74	К75	К76	К77	К78	К79	К80	К81	К82	К83	К84	К85	К86	К87	К88	К89	К90	К91	К92	К93	К94	К95	К96	К97	К98	К99	К100
----	----	----	----	----	----	----	----	----	-----	-----	-----	-----	-----	-----	-----	-----	-----	-----	-----	-----	-----	-----	-----	-----	-----	-----	-----	-----	-----	-----	-----	-----	-----	-----	-----	-----	-----	-----	-----	-----	-----	-----	-----	-----	-----	-----	-----	-----	-----	-----	-----	-----	-----	-----	-----	-----	-----	-----	-----	-----	-----	-----	-----	-----	-----	-----	-----	-----	-----	-----	-----	-----	-----	-----	-----	-----	-----	-----	-----	-----	-----	-----	-----	-----	-----	-----	-----	-----	-----	-----	-----	-----	-----	-----	-----	-----	-----	-----	------

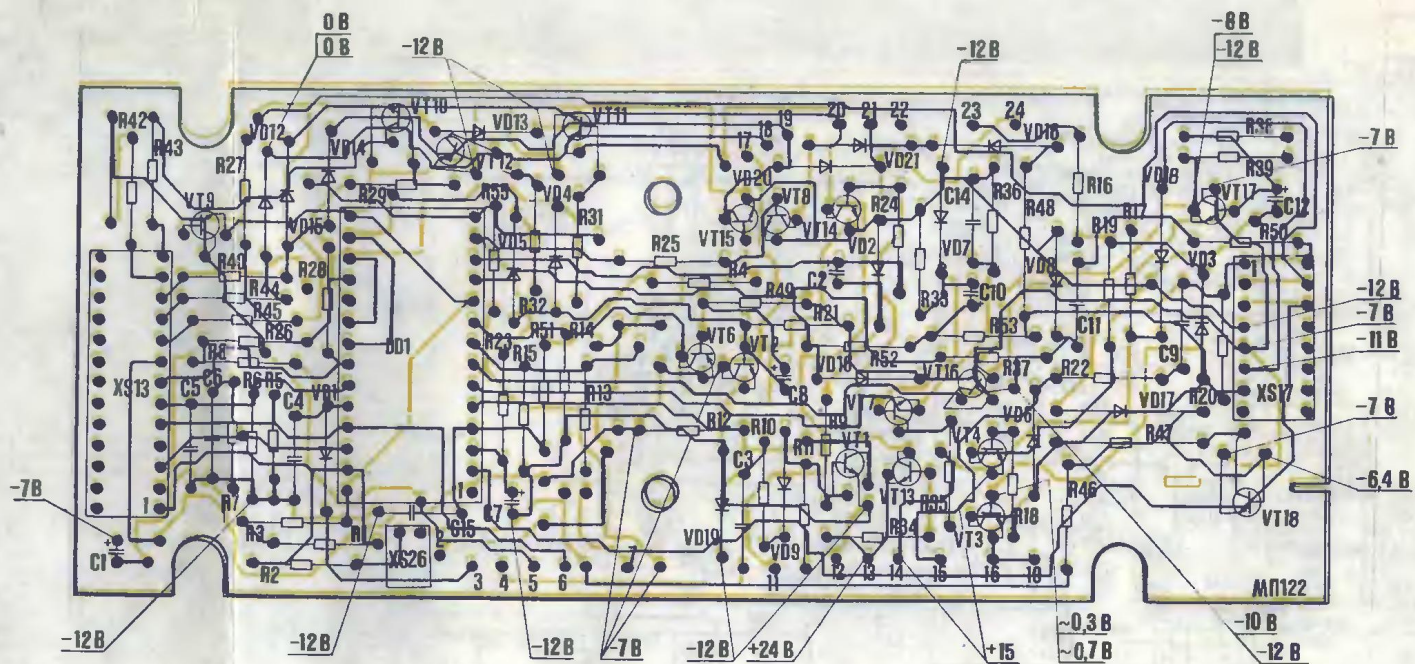
Комплексы резисторов

К1	К2	К3	К4	К5	К6	К7	К8	К9	К10	К11	К12	К13	К14	К15	К16	К17	К18	К19	К20	К21	К22	К23	К24	К25	К26	К27	К28	К29	К30	К31	К32	К33	К34	К35	К36	К37	К38	К39	К40	К41	К42	К43	К44	К45	К46	К47	К48	К49	К50	К51	К52	К53	К54	К55	К56	К57	К58	К59	К60	К61	К62	К63	К64	К65	К66	К67	К68	К69	К70	К71	К72	К73	К74	К75	К76	К77	К78	К79	К80	К81	К82	К83	К84	К85	К86	К87	К88	К89	К90	К91	К92	К93	К94	К95	К96	К97	К98	К99	К100
----	----	----	----	----	----	----	----	----	-----	-----	-----	-----	-----	-----	-----	-----	-----	-----	-----	-----	-----	-----	-----	-----	-----	-----	-----	-----	-----	-----	-----	-----	-----	-----	-----	-----	-----	-----	-----	-----	-----	-----	-----	-----	-----	-----	-----	-----	-----	-----	-----	-----	-----	-----	-----	-----	-----	-----	-----	-----	-----	-----	-----	-----	-----	-----	-----	-----	-----	-----	-----	-----	-----	-----	-----	-----	-----	-----	-----	-----	-----	-----	-----	-----	-----	-----	-----	-----	-----	-----	-----	-----	-----	-----	-----	-----	-----	-----	------

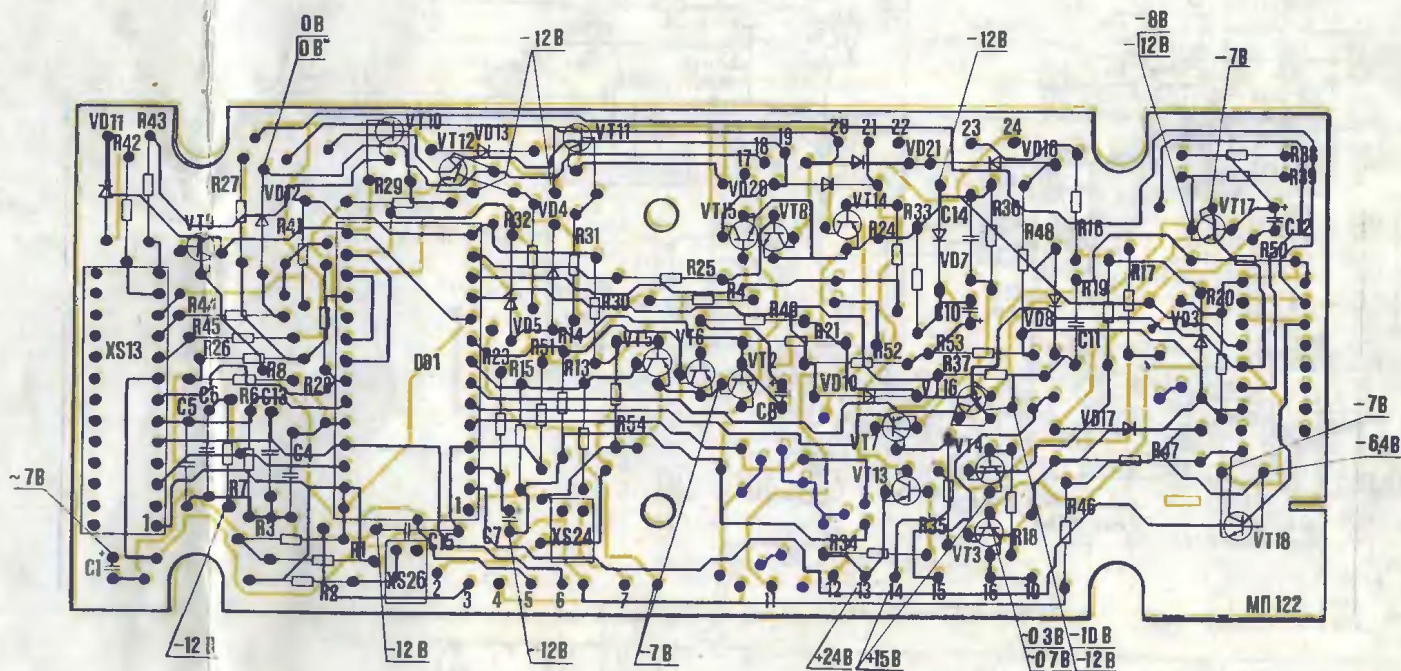
Ред. 5, 12. 07.



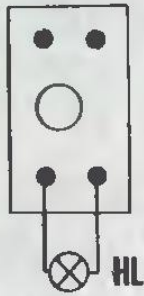
БЛОК ВОСПРОИЗВЕДЕНИЯ



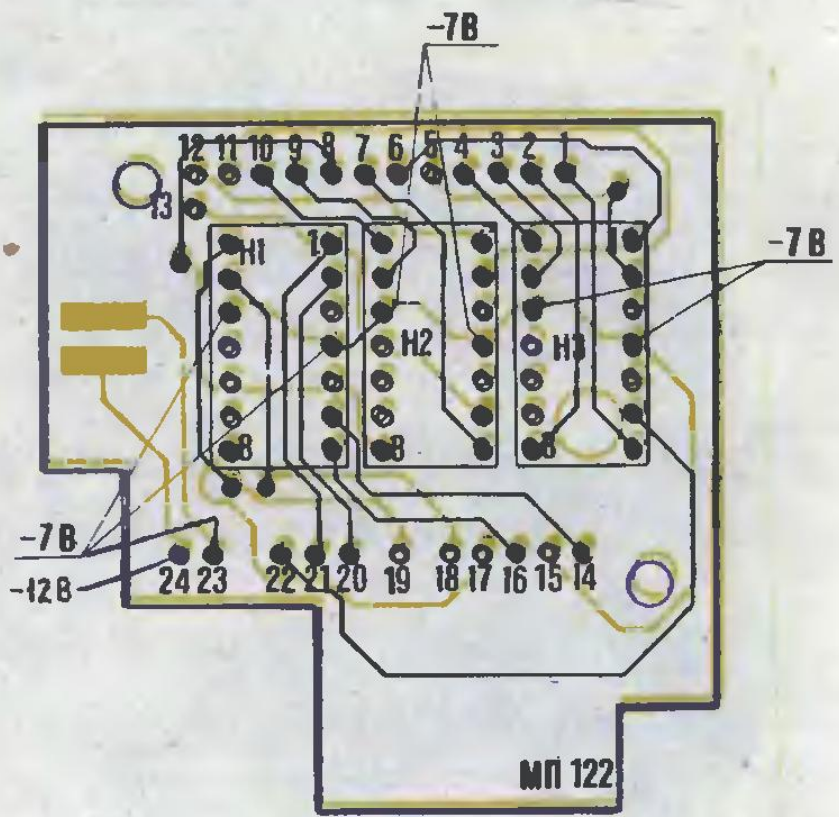
БЛОК УПРАВЛЕНИЯ ЛПМ А



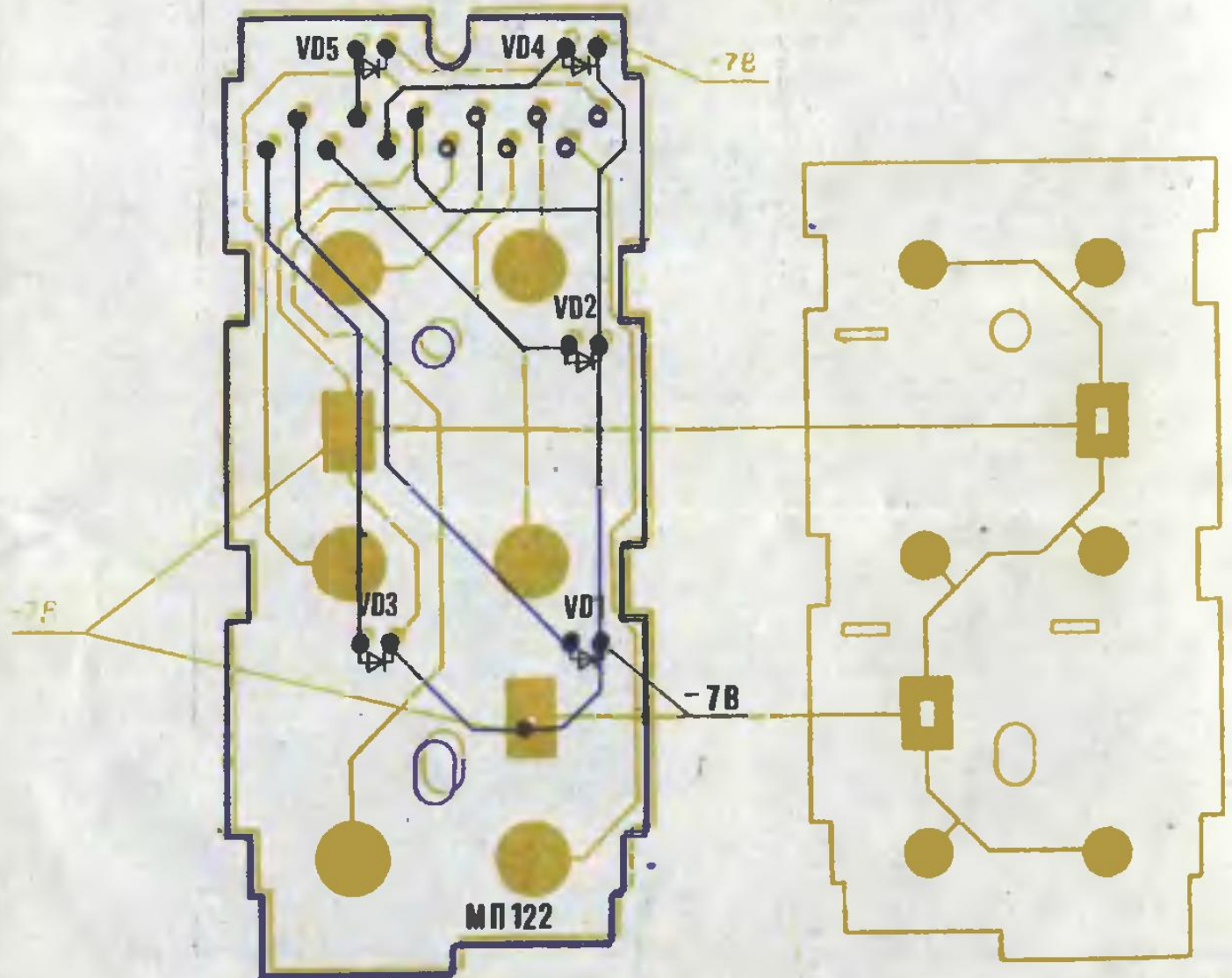
БЛОК УПРАВЛЕНИЯ ЛПМ В



ПЛАТА ПОДСВЕТКИ



БЛОК ИНДИКАЦИИ



ПУЛЬТ УПРАВЛЕНИЯ